



Κολλητά παρμπρίζ Αφαίρεση και επανατοποθέτηση

Τα κολλητά παρμπρίζ αποτελούν μέρος της φέρουσας κατασκευής του αμαξώματος και συμβάλλουν στην στρεπτική ακαμψία του. Η στεγανότητά του επίσης εξαρτάται από τον τρόπο συγκόλλησης του αλλά και από το πόσο κατάλληλα είναι τα υλικά που θα χρησιμοποιήσετε. Για την αντικατάσταση του παρμπρίζ, είναι σημαντικό να χρησιμοποιηθεί κόλλα που παρέχει επαρκή δύναμη πρόσφυσης και να ακολουθηθεί η σωστή διαδικασία. Συνήθως εφαρμόζεται ειδική κόλλα που έχει σαν βασικό συστατικό την ουρεθάνη και χρησιμοποιείται μαζί με αστάρι.



Σε μερικά αυτοκίνητα υπάρχει κολλημένος επάνω στο παρμπρίζ ο αισθητήρας βροχοπτώσης του αυτοκινήτου ο οποίος είναι κολλητός επάνω στο παρμπρίζ και η αντικατάσταση του παρμπρίζ απαιτεί και την αντικατάσταση του αισθητήρα με καινούργιο.

Όταν χρησιμοποιούνται αστάρι και κόλλα, πρέπει να λάβετε υπόψη τις οδηγίες χρήσης και αναλογιών των συστατικών που δίδονται μαζί με τα υλικά αυτά. Η παράλειψη της εκτέλεσης της παρακάτω διαδικασίας ή η λανθασμένη χρήση της κόλλας με ο-



Σπασμένο παρμπρίζ.

ποιοδήποτε τρόπο, παρεμποδίζει την πρόσφυση της κόλλας. Για τον λόγο αυτό, πριν από την εργασία, πρέπει να διαβάσετε προσεκτικά τις οδηγίες και τις περιγραφές που δίνονται από τον κατασκευαστή της κόλλας που πρόκειται να χρησιμοποιηθεί, να ακολουθηθεί η διαδικασία που προτείνεται και να ληφθούν υπόψη τα προληπτικά μέτρα σε όλη την διάρκεια της εργασίας. Αν οι επιστρωμένες επιφάνειες υποστούν αμυχές ή κατά κάποιο διαφορετικό τρόπο καταστραφούν, πρέπει να επισκευαστούν γιατί διαφορετικά η διάβρωση θα ξεκινήσει από το σημείο αυτό.



Αισθητήρας βροχοπτώσης.



Οξείδωση από κακή εφαρμογή κολλητού παρμπρίζ.



Απαιτούμενα υλικά και εργαλεία

Κόλλα με δύναμη συνοχής τουλάχιστον: 40 kg/cm²

Για ένα μπροστινό παρμπρίζ απαιτούνται περίπου :

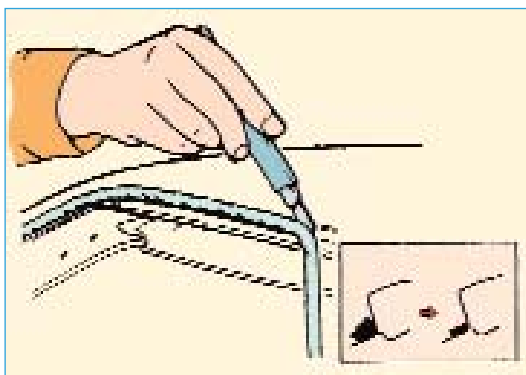
- Κόλλα 500 gr
- Αστάρι για κρύσταλλο 30 - 50 gr
- Αστάρι για το αμάξωμα 30 - 50 gr
- Αστάρι για διακοσμητικό 30 - 50 gr
- Σουβλί
- Λεπτό ασαλόσυρμα ή Χορδή πιάνου
- Ξύστρα παρμπρίζ
- Βούρτσα για εφαρμογή ασταριού
- Μαχαίρι
- Βεντούζες
- Πιστόλι για την τοποθέτηση της κόλλας
- Σπάτουλα για την διόρθωση των μερών που έχουν κολλήσει.

Αφαίρεση παρμπρίζ

- 1) Καθαρίστε το εξωτερικό και εσωτερικό μέρος του κρυστάλλου και την περιοχή γύρω από αυτό.
- 2) Αφαιρέστε τους βραχίονες των υαλοκαθαριστήρων και τις ταπετσαρίες.
- 3) Χρησιμοποιώντας ταινία, καλύψτε την επιφάνεια του αμαξώματος γύρω από το κρύσταλλο για να αποτραπεί η δημιουργία ζημιών.
- 4) Αφαιρέστε τον εσωτερικό καθρέφτη, το σκιάδιο και τα διακοσμητικά της μπροστινής δεξιάς & αριστερής κολώνας.
- 5) Αν είναι αναγκαίο, αφαιρέστε το ταμπλό των οργάνων.
- 6) Αν είναι αναγκαίο αφαιρέστε τη ταπετσαρία της οροφής.
- 7) Αν είναι αναγκαίο αφαιρέστε ή κόψτε το διακοσμητικό του παρμπρίζ.
- 8) Ανοίξτε μια τρύπα με το σουβλί (Σχήμα 1) στην κόλλα του παρμπρίζ και περάστε μέσα από αυτή το ασαλόσυρμα.
- 9) Κόψτε την κόλλα σε όλη την περίμετρο του παρμπρίζ (Σχήμα 2) με το ασαλόσυρμα. Όταν χρησιμοποιείτε το εργαλείο για την κοπή της κόλλας, πρέπει να είστε προσεκτικοί ώστε να μην καταστραφεί το παρμπρίζ. Χρησιμοποιήστε το νήμα για να κόψετε την κόλλα κατά μήκος του κάτω τμήματος του παρμπρίζ.



Σχήμα 1. Άνοιγμα τρύπας με σουβλί.



Σχήμα 3. Απόξεση της υπολειπούμενης κόλλας.

Προσοχή:
Χρησιμοποιήστε το ασαλόσυρμα όσο πιο κοντά μπορείτε στο κρύσταλλο, ώστε να μην καταστρέψετε το αμάξωμα και το ταμπλό των οργάνων.

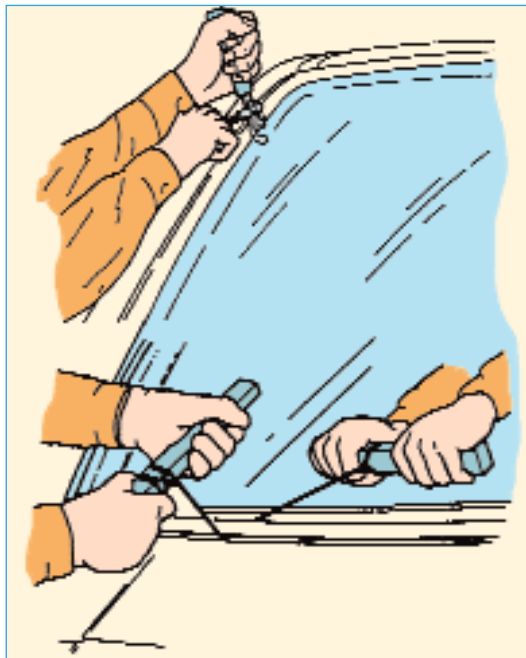
- 10) Χρησιμοποιώντας το μαχαίρι, (Σχήμα 3) ξύστε την κόλλα που έχει παραμείνει στην πλευρά του αμαξώματος έτσι ώστε να έχει πάχος 1 ως 2 mm σε όλη την περίμετρο.

Προσοχή:
Πριν χρησιμοποιήσετε το μαχαίρι, καθαρίστε το με οινόπνευμα ή κάτι παρόμοιο για να απομακρυνθεί το λάδι από αυτό.

- 11) Αν πρόκειται να τοποθετήσετε πάλι το ίδιο παρμπρίζ πρέπει να έχετε αφαιρέσει την κόλλα από αυτό (Σχήμα 4), προσέχοντας ώστε να μην καταστραφούν οι επιφάνειες που είναι καλυμμένες με αστάρι.

Επανατοποθέτηση παρμπρίζ

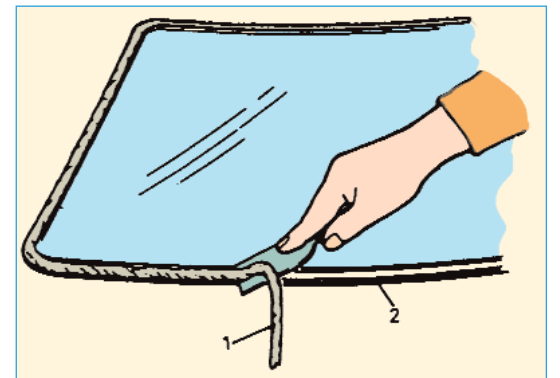
- 1) Χρησιμοποιώντας διαλυτικό καθαρισμού, καθαρίστε τα άκρα του παρμπρίζ όπου πρόκειται να προσκολληθεί το κρύσταλλο.



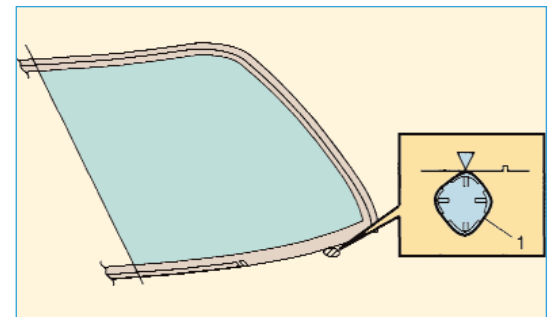
Σχήμα 2. Κόψιμο περιμετρικά της κόλλας με ασαλόσυρμα.

Αφήστε το να στεγνώσει για περισσότερο από 10 λεπτά.

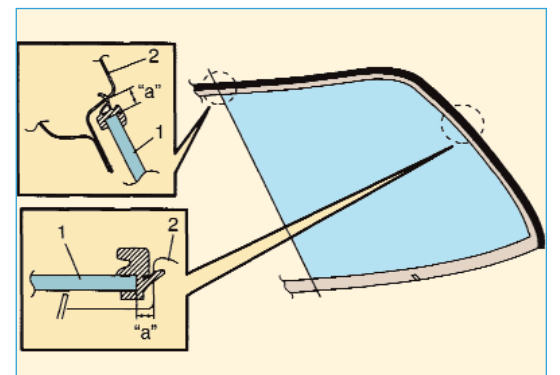
- 2) Τοποθετήστε καινούργια τερματικά (1) του κρυστάλλου (2 τεμάχια) στη κάτω πλευρά του παρμπρίζ (Σχήμα 5).
- 3) Για να καθορίσετε την θέση τοποθέτησης του κρυστάλλου (1) στο αμάξωμα (2), τοποθετήστε το κρύσταλλο στο αμάξωμα έτσι ώστε το διάκενο μεταξύ του πάνω άκρου του κρυστάλλου (1) και του αμαξώματος (2) να είναι περίπου 5 mm (0,197 in.) και τα διακένα μεταξύ των πλευρών (δεξιά & αριστερά) του κρυστάλλου (1) και του αμαξώματος (2) να είναι ομοιόμορφα. Τοποθετήστε το κρύσταλλο κατά τέτοιο τρόπο ώστε η προεξοχή του συνδέσμου να ταιριάζει με την εγκοπή του αμαξώματος και κατόπιν τοποθετήστε τον σύνδεσμο. Κατόπιν σημαδέψτε τα σημεία συναρμογής μεταξύ του κρυστάλλου (1) και του αμαξώματος (2) όπως φαίνεται. Το επάνω διάκενο μπορεί να ρυθμιστεί μετακινώντας τα τερματικά (Σχήμα 6).



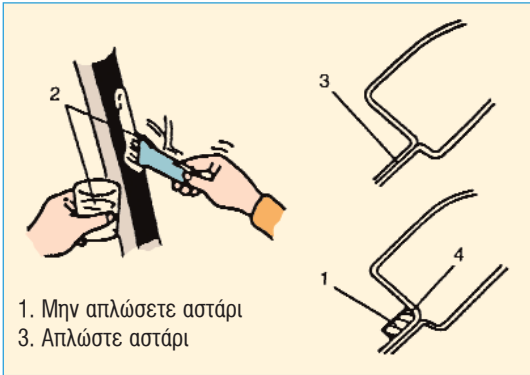
Σχήμα 4. Αφαίρεση της υπολειπούμενης κόλλας από το παλιό παρμπρίζ.



Σχήμα 5. Τοποθέτηση καινούριων τερματικών στο κάτω μέρος του παρμπρίζ.

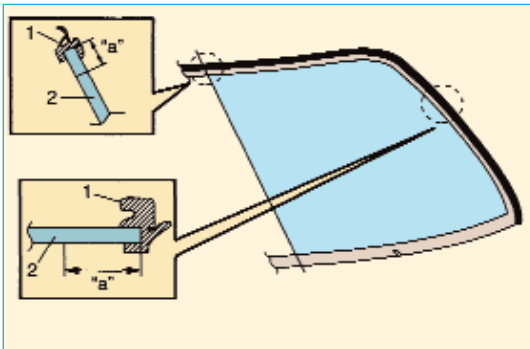


Σχήμα 6. Ρύθμιση του επάνω διακένου με τα τερματικά.

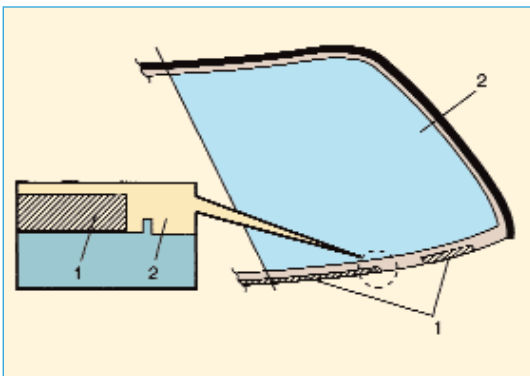


1. Μην απλώσετε αστάρι
3. Απλώστε αστάρι

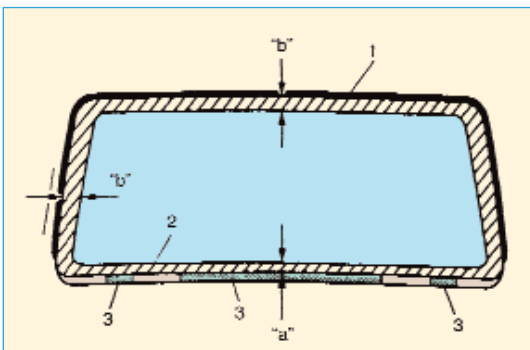
Σχήμα 7. Καθάρισμα των επιφανειών επαφής.



Σχήμα 8. Τοποθέτηση του καινούριου διακοσμητικού στο κρύσταλλο.



Σχήμα 9. Τοποθέτηση καινούριων αποστατών.



Σχήμα 10. Τοποθέτηση ασταριού στο σημείο επαφής του παρμπρίζ.

Σημείωση: Διάκενο παρμπρίζ
"a": 5 mm (0,197 in.)

- 4) Καθαρίστε τις επιφάνειες επαφής της παλιάς κόλλας (4), το χρώμα ή το γυμνό μέταλλο καλά (Σχήμα 7). Αν οι επιφάνειες του χρώματος ή του γυμνού μετάλλου αποκαλυφθούν, απλώστε αστάρι (2) αμάξωματος με προσοχή ώστε να απλωθεί αστάρι (2) στην επιφάνεια της κόλλας που έχει παραμείνει στο αμάξωμα.

Παρατήρηση:

- Μελετήστε τις οδηγίες του κατασκευαστή του ασταριού για τον σωστό χειρισμό και τον χρόνο στεγνώματος.
- Μην αγγίζετε το αμάξωμα και τις επιφάνειες της κόλλας όπου πρόκειται να προσκολληθεί το κρύσταλλο.

- 5) Τοποθετήστε το καινούργιο διακοσμητικό στο κρύσταλλο (Σχήμα 8).
- 6) Καθαρίστε την επιφάνεια του κρυστάλλου που πρόκειται να προσκολληθεί στο αμάξωμα με ένα καθαρό πανί. Αν έχει χρησιμοποιηθεί διαλυτικό καθαρισμού, αφήστε το να στεγνώσει για περισσότερο από 10 λεπτά.

Σημείωση: Περιοχή καθαρισμού

Απόσταση από το άκρο του κρυστάλλου ή από το διακοσμητικό

"a": 30 - 50 mm (1,18 - 1,97 in.)

- 7) Τοποθετήστε καινούργιους αποστάτες (1) στο κρύσταλλο (2) (Σχήμα 9).
- 8) Χρησιμοποιώντας ένα καινούργιο βουρτσάκι, απλώστε μια επαρκή ποσότητα ασταριού για κρύσταλλο στην επιφάνεια του κρυστάλλου που πρόκειται να προσκολληθεί στο αμάξωμα (Σχήμα 10).

Παρατήρηση:

- Μελετήστε τις οδηγίες του κατασκευαστή για τον σωστό χειρισμό και τον χρόνο που απαιτείται για το στέγνωμα.
- Μην απλώσετε αστάρι στην εξωτερική πλευρά της επιφάνειας με την κεραμική επικάλυψη.
- Μην αγγίζετε τις επιφάνειες που έχουν καλυφθεί με αστάρι.

Σημείωση: Πλάτος εφαρμογής ασταριού στο παρμπρίζ

"a": 22 mm (0,87 in.)

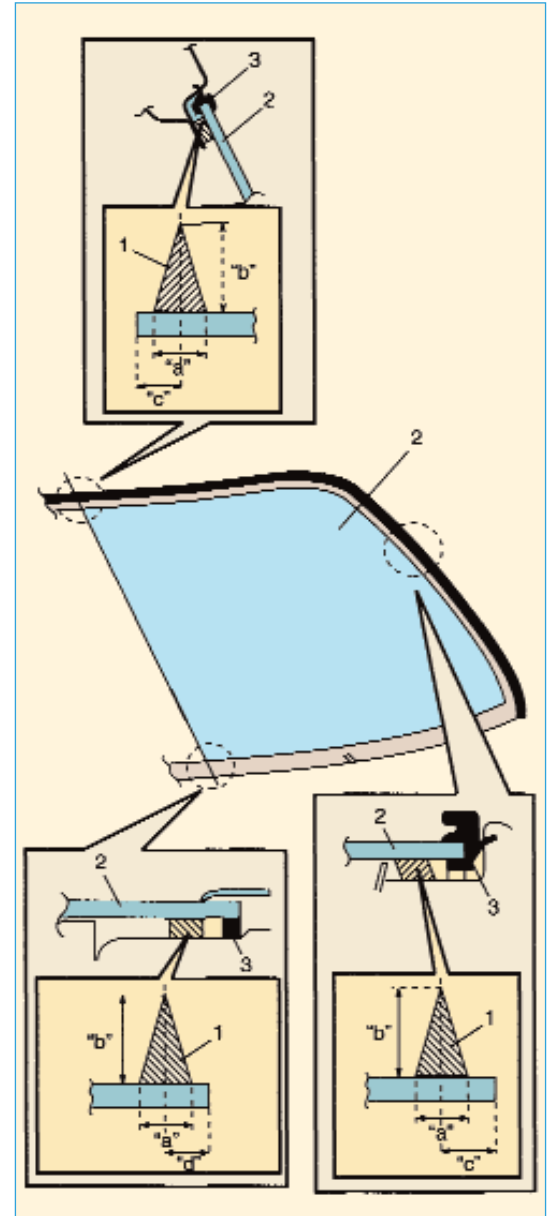
"b": 15 mm (0,59 in.)

- 9) Απλώστε αστάρι για διακοσμητικό κατά μήκος της επιφάνειας του διακοσμητικού σε όλη την περίμετρο.

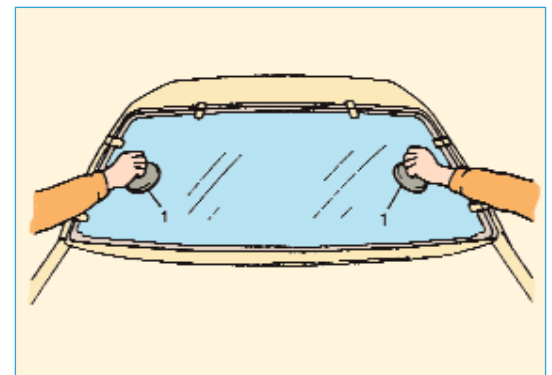
- 10) Απλώστε κόλλα (1) ανατρέχοντας στην εικόνα (Σχήμα 11).

Παρατήρηση:

- Πιέστε το κρύσταλλο (2) στην επιφάνεια τοποθέτησής του στο αμάξωμα γρήγορα μετά το άπλωμα της κόλλας (1).
- Η χρήση βεντούζας προσφέρει βοήθεια στη συγκράτηση και μεταφορά του κρυστάλλου μετά το άπλωμα της κόλλας (1).
- Εκτελέστε τα βήματα 8) και 9) εντός 10 λεπτών για να εξασφαλιστεί η επαρκής πρόσφυση.
- Ανατρέξτε στις οδηγίες του κατασκευαστή της κόλλας για σωστό χειρισμό και για το χρόνο στεγνώματος.



Σχήμα 11. Τοποθέτηση κόλλας.



Σχήμα 12. Τοποθέτηση του παρμπρίζ με βεντούζες.



Σχήμα 13. Έλεγχος για εισροή νερού.



- Ξεκινήστε από την κάτω πλευρά (2) του κρυστάλλου.
- Να είστε προσεκτικοί ώστε να μην καταστρέψετε το αστάρι.



Σπασμένο παρμπρίζ.

Σημείωση: Προδιαγραφές ποσότητας κόλλας και θέσης παρμπρίζ

Πλάτος "a": Περίπου 7 mm

Ύψος "b": Περίπου 15 mm

Θέση "c": Περίπου 10 mm για μπροστά, πίσω και πάνω

Θέση "d": Περίπου 17 mm για την κάτω πλευρά.

11) Κρατώντας τις βεντούζες (1), (**Σχήμα 12**) τοποθετήστε το κρύσταλλο στο αμάξωμα ευθυγραμμίζοντας τα σημάδια που κάνατε στο βήμα 3) και πιέστε το.

12) Ελέγξτε για διαρροές νερού χύνοντας νερό πάνω στο παρμπρίζ (**Σχήμα 13**) με ένα σωλήνα.

Εάν βρεθούν διαρροές, στεγνώστε το παρμπρίζ και γεμίστε το σημείο της διαρροής με κόλλα. Εάν οι διαρροές νερού εξακολουθούν να υπάρχουν ακόμη και μετά από αυτό, αφαιρέστε το κρύσταλλο και ξεκινήστε πάλι τη διαδικασία τοποθέτησης.

Παρατήρηση:

- Μην χύνετε νερό με υψηλή πίεση.
- Μην φυσάτε πεπιεσμένο αέρα κατευθείαν στα σημεία που έχει απλωθεί κόλλα κατά το στέγνωμα.
- Μην χρησιμοποιείτε λυχνία υπερύθρων ακτίνων ή κάτι παρόμοιο για το στέγνωμα.



Προσοχή:

Μετά από την ολοκλήρωση της τοποθέτησης, δώστε προσοχή στα παρακάτω σημεία.

- Το ξαφνικό κλείσιμο της πόρτας πριν από το πλήρες στέγνωμα της κόλλας μπορεί να προκαλέσει την μετατόπιση του κρυστάλλου ή ακόμη και την πτώση του. Για τον λόγο αυτό, αν κάποια πόρτα πρέπει να ανοίξει ή να κλείσει πριν από το πλήρες στέγνωμα της κόλλας, ανοίξτε όλα τα παράθυρα και δώστε την κατάλληλη προσοχή.
- Αν το διακοσμητικό δεν είναι καλά τοποθετημένο στην θέση του, συγκρατήστε το με μια ταινία μέχρι να στεγνώσει καλά η κόλλα.
- Κάθε κόλλα έχει τον δικό της χρόνο που απαιτείται για την τοποθέτησή της.
- Μελετήστε τις οδηγίες του κατασκευαστή της κόλλας, ελέγξτε τον χρόνο που απαιτείται για την τοποθέτησή της και μελετήστε τα προληπτικά μέτρα που πρέπει να ληφθούν πριν από την τοποθέτηση της κόλλας.
- Αποφύγετε την οδήγηση μέχρι να στεγνώσει πλήρως η κόλλα, ώστε να εξασφαλιστεί η κατάλληλη και επαρκής πρόσφυση.

Permatex. Απόλυτη στεγανότητα!

Ταχέας σκλήρυνσης Αργής σκλήρυνσης

Στεγανοποιητικές φλαντζόκολλες Permatex (Περματέξ) που χρησιμοποιούνται για την ενίσχυση της απόδοσης και επισκευής των προκατασκευασμένων φλαντζών. Δεν επηρεάζονται από καύσιμα και χημικά.

Permatex ΝΙΚΕ Ή ΟΡΘΟΚΑΡΑΚΟ ΟΤ Α Γ

10 ΣΠΙΛΙΩΝ & ΕΠΙΣΚΕΥΩΝ ΤΩ ΜΕΤΑΦ

ΛΟΓΙΑ ΠΕΤΤΑΚ 42, 115-11 ΠΕΡΙΩΤ

ΤΗΛ: 010 410 9171, 417 6407, FAX: 010 410 9172

ΗΕΛΛΗΝΟΚΑΘΗ ΜΕΤΑΛΛΗΡΕΥ 117 3 29, 049 37

ΒΕΛΤΙΩΣΗ ΤΗΛ: 2010 007 000 0, FAX: 2010 007 000

info@permatex.gr

ΘΩΜΑΣ ΒΕΡΒΙΛΗΣ & ΥΙΟΣ

ΑΝΤΑΛΛΑΚΤΙΚΑ ΑΥΤΟΚΙΝΗΤΩΝ

Η ΕΤΑΙΡΕΙΑ ΘΩΜΑΣ ΒΕΡΒΙΛΗΣ & ΥΙΟΣ όπως είναι γνωστό είναι εξειδικευμένη στον χώρο Ανταλλακτικών Αυτοκινήτων στα Λαοδικάνησα, εδώ και δεκαπέντε χρόνια.

ΤΩΡΑ με το καινούριο υποκατάστημα που ιδρύσαμε στην Αθήνα απευθυνόμαστε αποκλειστικά μόνο στα συνεργεία όλης της Ελλάδας για μια καλή συνεργασία στον χώρο ιωνανιαλλακτικών με τις πιο αξιόπιστες εταιρείες ανταλλακτικών **BMW, BOSCH, BILSTEIN, KYB, FEBI, TEXTAR, VALEO, MARELLI, LUK, BENER, TRW, ZIMMERMAN, INA, HELLA, ASCO, MAN, VIC, κ.ά.**

- **ΑΝΑΛΑΜΒΑΝΟΥΜΕ:** την αποστολή των ανταλλακτικών σε όλη την Ελλάδα αυθημερόν
- **ΠΡΟΣΦΕΡΟΥΜΕ:** σε όλους τους συνεργάτες τεχνικές πληροφορίες για την τεχνολογία αυτοκινήτων και σεμινάρια.

Κεντρικά: 6 χλμ. Λ. Ραδοῦ Λινοῦ 851 00 Ραδοῦ
Τηλ: 22410 62928, 66668, Fax: 22410 66931
Υποκατάστημα Αθηνῶν: Ορεῖως 73, Βοτανικός 118 55
Τηλ: 210 3466915, Fax: 210 3456304,
κιν: 6944 338676, 6914 658171